

Gebruiksaanwijzing DRUMCLIP DC19B GREEN

In combinatie met twee Signode Tennax T2220 (19x0.89mm) straps.

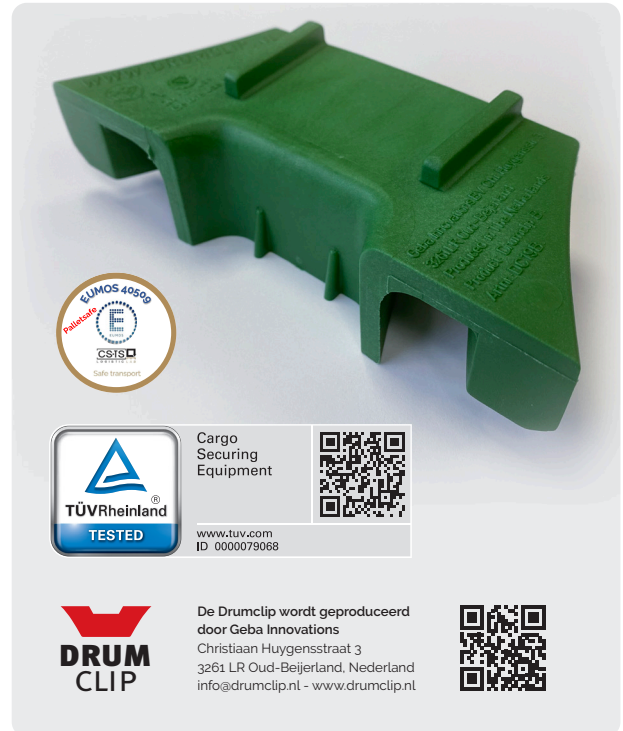
De DRUMCLIP DC19B GREEN is een innovatieve tool die het **veiliger** en **makkelijker** maakt om 200-liter drums met open felsrand te zekeren op een pallet en/of trailer, zonder het gebruik van extra pallets of andere benodigdheden. De DC19B is getest met een vertraging van 0,8g remvertraging in combinatie met een strap (Signode Tenax 2220). Deze oplossing is DIN EN 12195-1, ISTA 3 E Palletstabiliteit en EUMOS 40509 Transport veilig gecertificeerd. Deze combinatie is bruikbaar voor transport en pallet stabilisatie van UN 200 liter drums met open felsrand op pallets.

Belangrijke informatie

- Controleer de Drumclip voor gebruik. Een beschadigde Drumclip mag niet meer worden gebruikt.
- Controleer de productiedatum aan de bovenzijde van de Drumclip. De Drumclip mag niet langer dan 2 jaar na de productiedatum worden gebruikt.
- De Drumclip mag worden schoongemaakt met water en zeep.
- Wanneer de Drumclip in aanraking is geweest met chemicaliën, mag deze niet meer gebruikt worden.
- De Drumclip mag alleen gebruikt worden bij vrachtwagens van 3.500 kg of meer.
- Drumclips moeten bewaard worden in droge, matig verwarmde ruimten, worden beschermd tegen zonlicht en mechanische beschadigingen.
- De Drumclip mag niet in de nabijheid van vuur of op plaatsen met verhoogde temperaturen worden gedroogd of bewaard.

Stap 1

Plaats vier drums op een houten pallet.
Plaats twee Drumclips tegenover elkaar tussen twee drums met de brede zijde naar buiten toe gericht.
Gebruik twee Signode Tenax T2220 straps. Eén strap wordt horizontaal in het midden van de drums gespannen. De andere strap wordt verticaal over de twee Drumclips en onder de pallet door gespannen. Beide straps worden gespannen met een kracht van 2500 N. Doe dit met elke pallet met drums dat getransporteerd moet worden.



Stap 2

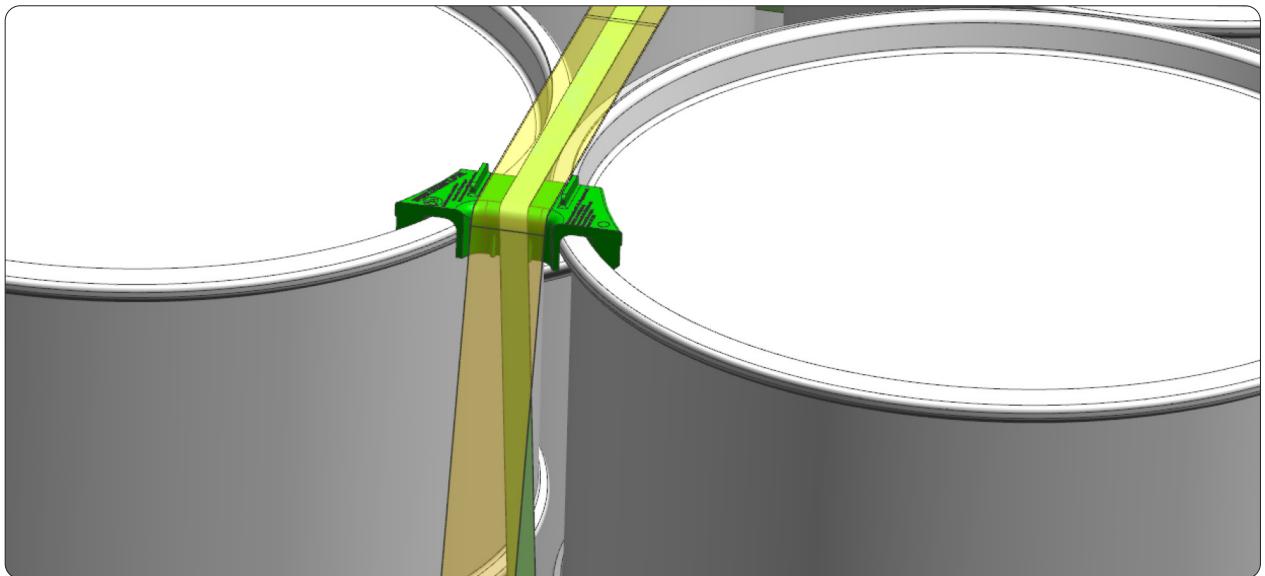
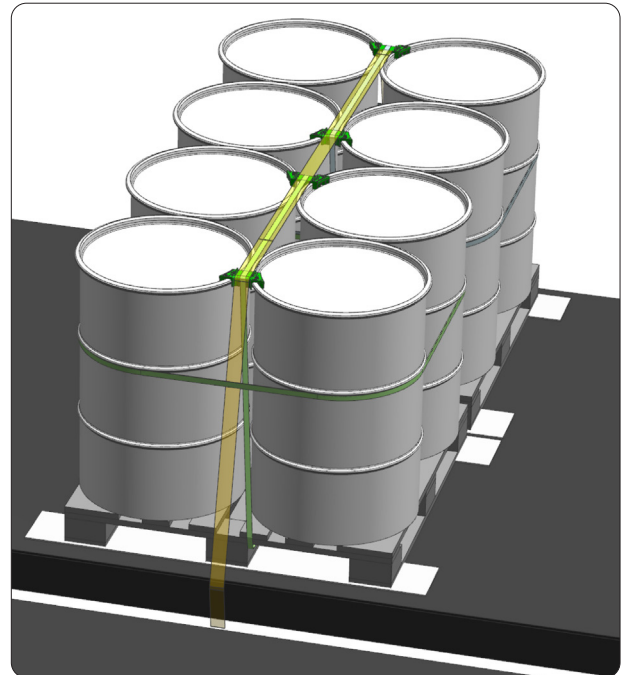
Plaats de pallets met drums (met een vorkheftruck) op de trailer (in enkele of dubbele rijen) zodanig dat de Drumclips aan de zijkant van de trailer zichtbaar zijn (hierover komt later de spanband). Zet de pallets op anti-slipmatten die een minimale wrijvingsweerstand van 0,6u hebben.

Stap 3

Gebruik een spanband met een minimale StF waarde 350 DaN bij een dubbele rij vaten. Op deze wijze kunnen vaten gezekerd worden zoals op de afbeelding weergegeven. Raadpleeg hier de richtlijnen van de spanband.

Leg de spanband over de drums en Drumclips heen, zodat de spanband tussen de spanbandgeleiders van de Drumclip komt te liggen. Zorg dat de spanband niet gedraaid zit.

De spanband moet aan beide zijden van het voertuig onder de horizontale strap, die om de drums heen zit, gelegd worden.



Stap 4

Bevestig daarna de spanbandhaken aan de bevestigingspunten van het voertuig. Gebruik een ergoratel en een spanband (50mm LC=2.500 daN) om de pallets met drums te zekeren aan het voertuig.

Voer de spanband in de ergoratel in en span deze met de hand met een kracht van SHF daN (50 kilogram).

De spanband dient een hoek van 90 graden te maken ten opzichte van de rijrichting en in het verlengde van de Drumclips te zijn bevestigd aan het voertuig.