

Gebruiksaanwijzing DRUMCLIP DC19B GREEN

In combinatie met 2 Signode Tennax T2220 (19x0.89mm) strap.

De DRUMCLIP DC19B GREEN is een innovatieve tool die het **veiliger** en **makkelijker** maakt om 200-liter open head drums te zekeren op een pallet en/of trailer, zonder het gebruik van extra pallets.

Belangrijke informatie

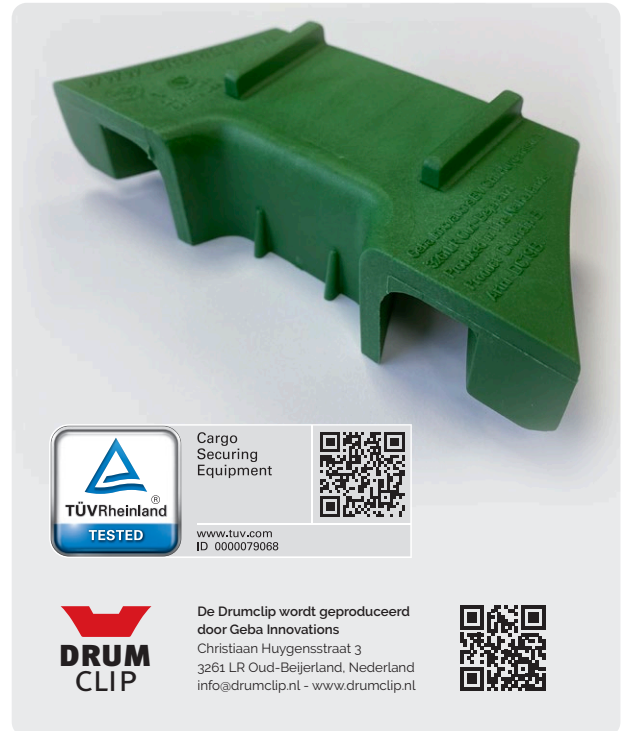
- Controleer de Drumclip voor gebruik. Een beschadigde Drumclip mag niet meer worden gebruikt.
- Controleer de productiedatum aan de onderzijde van de Drumclip. De Drumclip mag niet langer dan 2 jaar na de productiedatum worden gebruikt.
- De Drumclip mag worden schoongemaakt met water en zeep.
- Wanneer de Drumclip in aanraking is geweest met chemicaliën, mag deze niet meer gebruikt worden.
- De Drumclip mag alleen gebruikt worden bij vrachtwagens van 3.500 kg of meer.
- Drumclips moeten bewaard worden in droge, matig verwarmde ruimten, worden beschermd tegen zonlicht en mechanische beschadigingen.
- De Drumclip mag niet in de nabijheid van vuur of op plaatsen met verhoogde temperaturen worden gedroogd of bewaard.
- De Drumclip is getest volgens DIN EN12195-1, ladingzekering door TUV Rheinland.
- De DRUMCLIP DC19B is ontworpen voor 200 liter open head drums.

Stap 1

Plaats 4 200-liter open head drums op een houten pallet van 1.200 x 1.200 mm. Gebruik een Signode Tennax T2220 (19x0.89mm) strap.

De drums worden vastgezet met 2 DC19B GREEN Drumclips en met 2 Signode straps.

De eerste Signode strap dient horizontaal gestript te worden, met een kracht van 2500N en daarna de volgende Signode strap verticaal over de Drumclips, wederom met een kracht van 2500N.



Stap 2

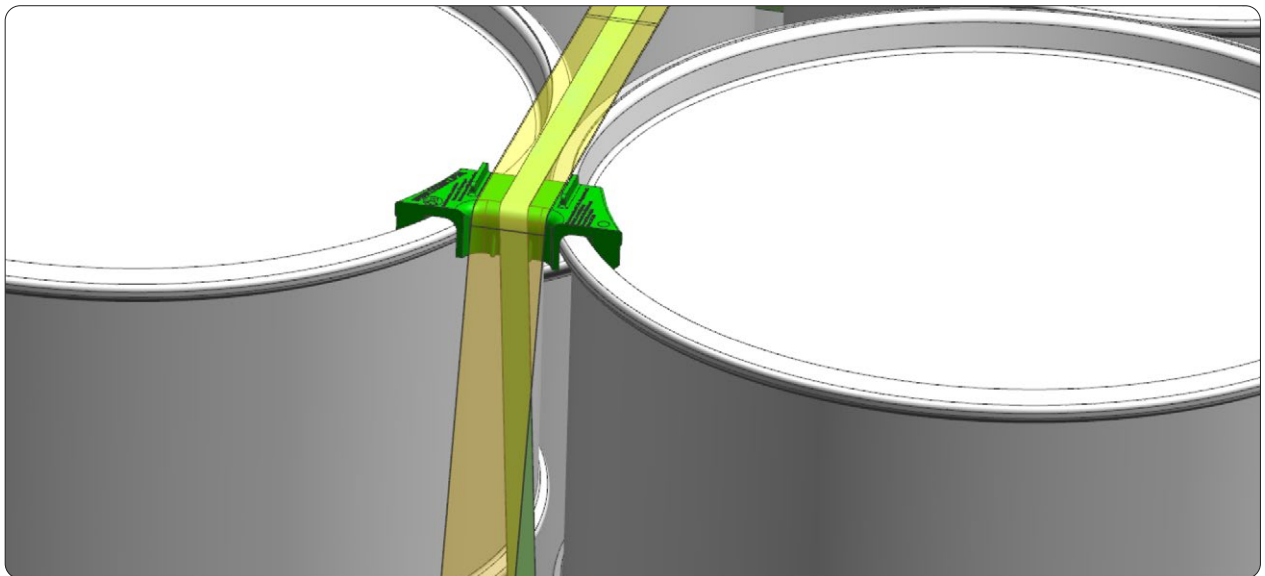
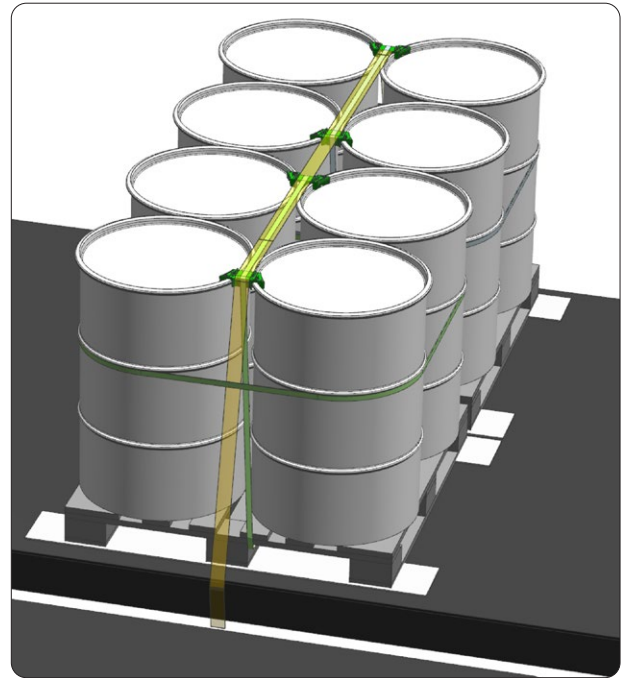
Plaats 4 200-liter open head drums op een houten pallet van 1.200 x 1.200 mm. Gebruik een Signode Tennax T2220 (19x0.89mm) strap.

De drums worden vastgezet met 2 DC19B GREEN Drumclips en met 2 Signode straps.

De eerste Signode strap dient horizontaal gestrapt te worden, met een kracht van 2500N en daarna de volgende Signode strap verticaal over de Drumclips, wederom met een kracht van 2500N.

Stap 3

Leg een spanband tussen de spanband geleiders van de Drumclips van dezelfde rij drums aan weerszijde van de trailer. Zorg ervoor dat de spanband in het midden van de Drumclip gepositioneerd is. Bevestig de spanband haken aan de bevestigingspunten van de trailer.



Stap 4

Gebruik een ergoratel en een spanband (50mm LC=2.500 daN) om de pallets met drums te zekeren aan de trailer. Voer de spanband in de ergoratel in en span deze met de hand met een kracht van SHF daN (50 kilogram). De spanband dient een hoek van 90 graden te maken ten opzichte van de rijrichting en in het verlengde van de Drumclips aangehaakt te zijn.